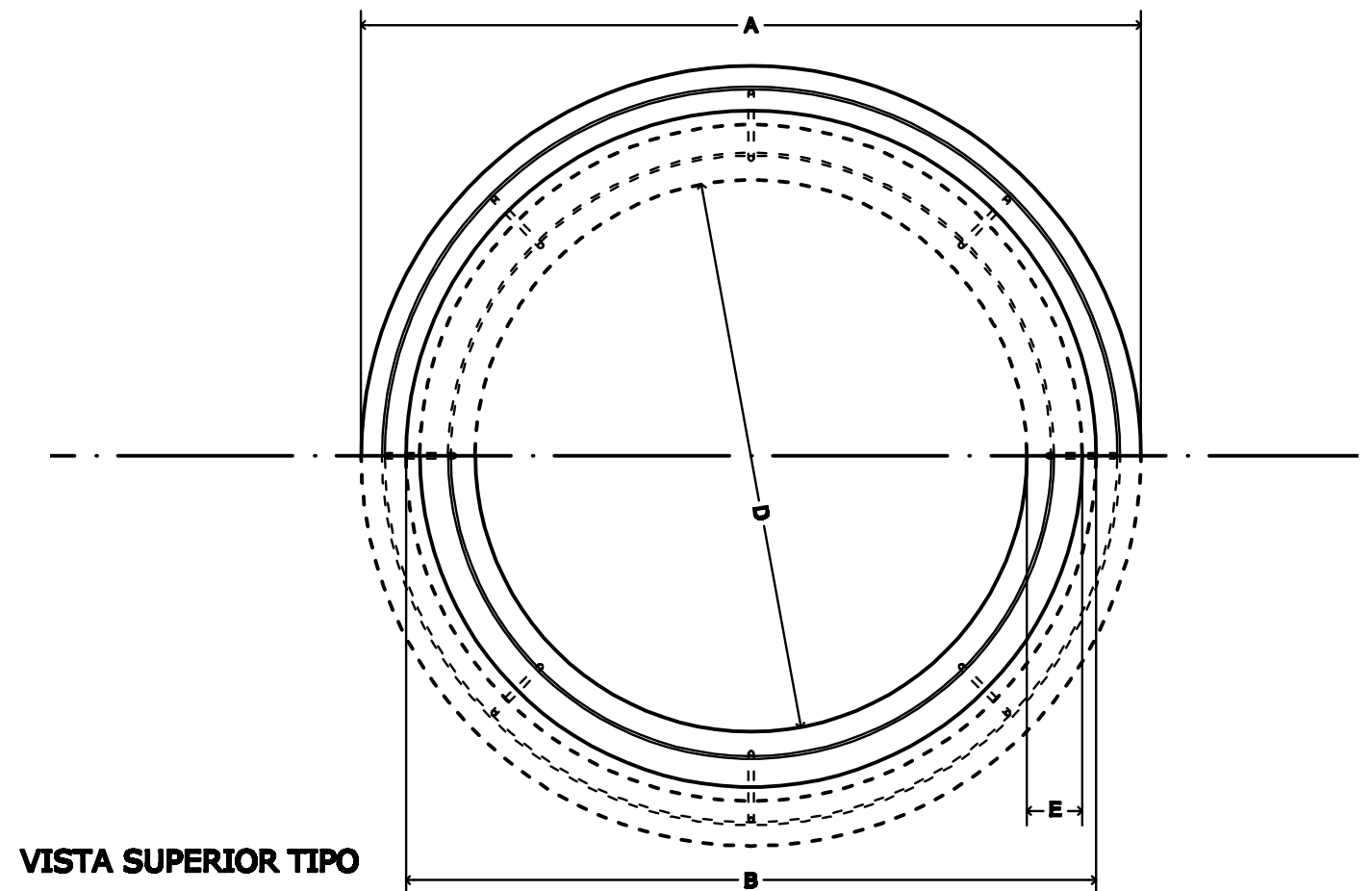
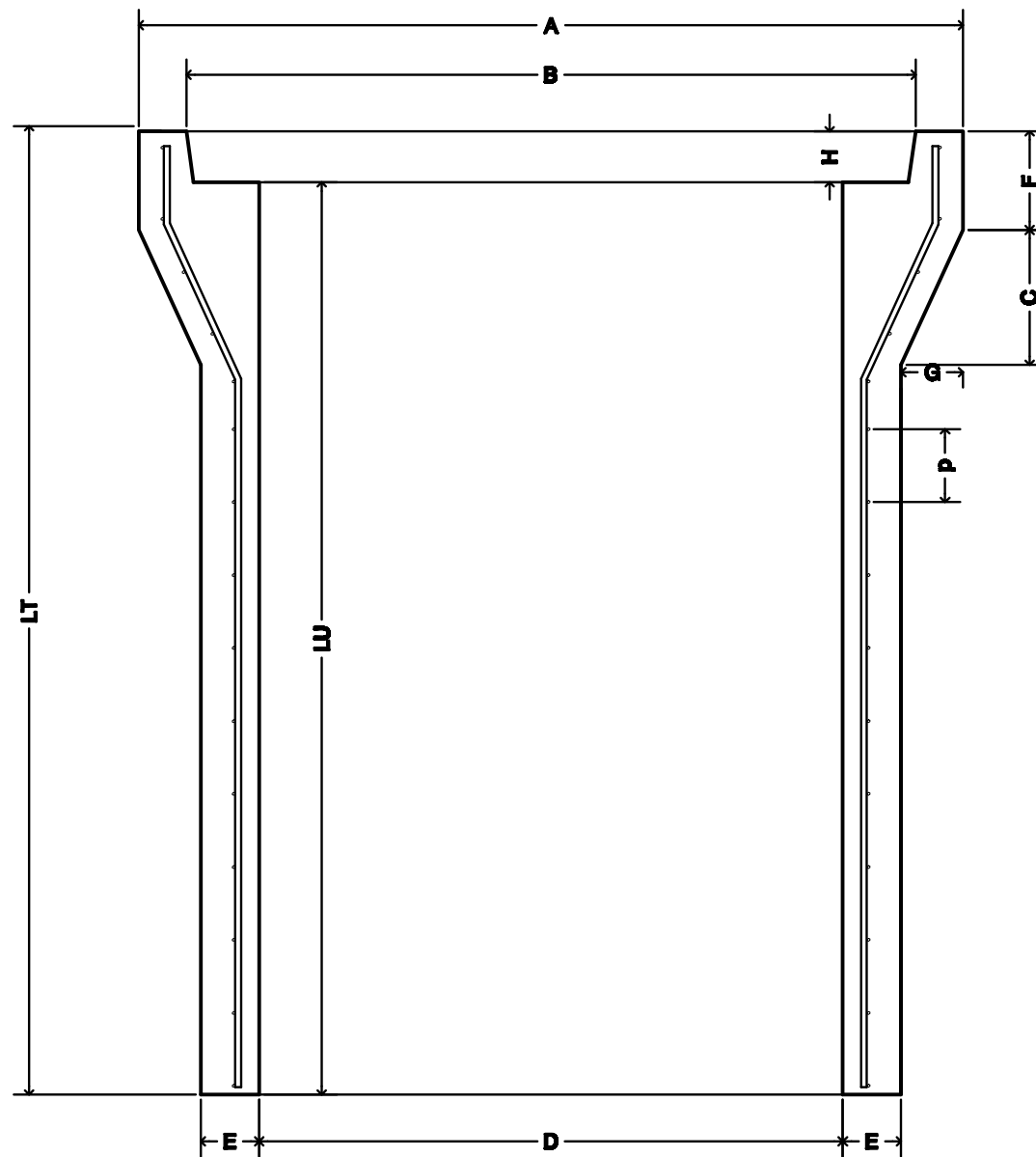


Diámetro (D)	Espesor de pared (E)	Longitud Útil (LU)	Longitud total (LT)	Armadura de Hierro			Dimensiones					
				Longitud	Espirales		A	B	C	F	G	H
					ϕ	Paso (p)						
0.400	0.04	1.25	1.31	5 ϕ 6 mm	6	0.10	0.61	0.52	0.137	0.076	0.060	0.06
0.600	0.06	1.25	1.32	6 ϕ 6 mm	6	0.10	0.88	0.77	0.170	0.090	0.078	0.07
0.800	0.08	1.25	1.33	4 ϕ 8 mm y 4 ϕ 6 mm	6	0.10	1.13	1.00	0.18	0.135	0.085	0.07
1.000	0.08	1.25	1.33	5 ϕ 8 mm y 5 ϕ 6 mm	6	0.08	1.35	1.19	0.24	0.140	0.095	0.10

DIMENSIONES DE REFERENCIAS



VISTA SUPERIOR TIPO

SECCIÓN TRANSVERSAL TIPO

CONFORME AL PLANO TIPO C-100 A STANDAR

HORMIGON UTILIZADO: H 25

ACERO UTILIZADO: BARRAS DE ACERO TIPO ADN 420 - S



PREFABRICADOS DE HORMIGÓN VILLA NUEVA S.R.L.

PLANOS TIPOS: Alcantarillas s/ DPV Córdoba

FECHA: Marzo de 2018.

ESCALAS: Sin Escala.

DIMENSIONES: en metros.